



MANUAL PANELS

MATERIAL: CORTEN STEEL



Upon delivery - unrusted

The result after a maximum of 2 years - fully rusted

NL Materiaal: Cortenstaal

Corten-A-staal is een legering van ijzer met koper, fosfor, silicium, nikkel en chroom. Cortenstalen producten worden ongeroest en in natuurlijk grijs geleverd. Zodra het product buiten wordt geplaatst, start binnen enkele weken tot maanden het roestproces. Dit geeft het staal zijn kenmerkende oranje/bruine kleur. De roestlaag vertraagt verdere oxidatie en beschermt zo het onderliggende materiaal. Het totale roestproces duurt 1 tot 2 jaar, afhankelijk van de weersomstandigheden. Dit proces kan worden versneld met behulp van onze roestversneller.

Aandachtspunten

- Pak het product direct na ontvangst uit om te voorkomen dat er vocht tussen verpakking en product blijft zitten. Dit kan ongewenste (roest)vlekken veroorzaken.
- Houd er rekening mee dat het product tijdens het roestproces roestdeeltjes kan afgeven.
- We raden af om cortenstalen producten binnen een straal van 5 km van de kustlijn te plaatsen.
- Gebruik cortenstaal niet in vijvers; roestdeeltjes kunnen de waterkwaliteit aantasten.
- Draag bij het gebruik van roestversnellers en reinigingsmiddelen handschoenen en een veiligheidsbril, en werk in een goed geventileerde ruimte.

Onderhoud en reiniging

- Spoel vuil af met schoon leidingwater. Gebruik een zachte waterstraal, gelijkmatig verdeeld over het hele oppervlak.
- Vermijd zure en schurende schoonmaakmiddelen.
- Reinig het product niet met doeken of borstels.

EN Material: Corten steel

Corten-A steel is an alloy of iron with copper, phosphorus, silicon, nickel and chromium. Corten steel products are delivered unrusted in natural grey. Once placed outdoors, the rusting process begins within a few weeks to months. This gives the steel its characteristic orange/brown colour. The rust layer slows further oxidation and protects the underlying material. The full rusting process takes 1 to 2 years, depending on weather conditions. This process can be accelerated using our rust accelerator.

Points of attention

- Unpack the product immediately after delivery to prevent moisture from getting trapped between the packaging and the product. This can cause unwanted (rust) stains.
- Be aware that the product may release rust particles during the rusting process.
- We do not recommend placing Corten steel products within 5 km of the coastline.
- Do not use Corten steel in ponds; rust particles may affect water quality.
- When using rust accelerators or cleaners, wear gloves and safety glasses and work in a well-ventilated area.

Maintenance and cleaning

- Rinse off dirt with clean tap water. Use a gentle stream of water evenly over the surface.
- Avoid acidic or abrasive cleaning agents.
- Do not clean the product with cloths or brushes.

DE Material: Corten-Stahl

Corten-A-Stahl ist eine Legierung aus Eisen mit Kupfer, Phosphor, Silizium, Nickel und Chrom. Corten-Stahlprodukte werden ungerostet in natürlichem Grau geliefert. Sobald das Produkt im Freien aufgestellt wird, beginnt der Rostprozess innerhalb weniger Wochen bis Monate. Dadurch erhält der Stahl seine charakteristische orange-braune Farbe. Die Rostschicht verlangsamt die weitere Oxidation und schützt das darunterliegende Material. Der gesamte Rostprozess dauert 1 bis 2 Jahre, abhängig von den Witterungsbedingungen. Mit unserem Rostbeschleuniger lässt sich der Prozess verkürzen.

Wichtige Hinweise

- Packen Sie das Produkt sofort nach Erhalt aus, um zu verhindern, dass sich Feuchtigkeit zwischen Verpackung und Produkt sammelt. Dies kann unerwünschte (Rost-) Flecken verursachen.
- Beachten Sie, dass das Produkt während des Rostprozesses Rostpartikel abgeben kann.
- Wir empfehlen nicht, Cortenstahlprodukte in einem Umkreis von 5 km zur Küste aufzustellen.
- Verwenden Sie Cortenstahl nicht in Teichen – Rostpartikel können die Wasserqualität beeinträchtigen.
- Tragen Sie bei der Verwendung von Rostbeschleunigern und Reinigungsmitteln Handschuhe und eine Schutzbrille und arbeiten Sie in einem gut belüfteten Raum.

Pflege und Reinigung

- Spülen Sie Schmutz mit klarem Leitungswasser ab. Verwenden Sie dazu einen sanften Wasserstrahl, gleichmäßig über die gesamte Oberfläche verteilt.
- Vermeiden Sie säurehaltige oder scheuernde Reinigungsmittel.
- Reinigen Sie das Produkt nicht mit Tüchern oder Bürsten.

FR Matériau: Acier Corten

L'acier Corten-A est un alliage de fer avec du cuivre, du phosphore, du silicium, du nickel et du chrome. Les produits en acier Corten sont livrés non rouillés en gris naturel. Une fois placés à l'extérieur, ils commencent à rouiller en quelques semaines ou mois. Cette rouille donne à l'acier sa teinte orange/brun caractéristique. La couche de rouille ralentit l'oxydation et protège le matériau sous-jacent. Le processus complet dure de 1 à 2 ans selon les conditions météorologiques. Il peut être accéléré à l'aide de notre accélérateur de rouille.

Points d'attention

- Déballez le produit dès réception afin d'éviter que de l'humidité ne reste entre l'emballage et le produit. Cela pourrait provoquer des taches (de rouille) indésirables.
- Le produit peut libérer des particules de rouille pendant le processus.
- Il est déconseillé d'installer des produits en acier Corten à moins de 5 km du littoral.
- N'utilisez pas d'acier Corten dans les bassins : les particules de rouille nuisent à la qualité de l'eau.
- Portez des gants et des lunettes de protection lors de l'utilisation d'accélérateurs de rouille ou de produits de nettoyage, et travaillez dans un espace bien ventilé.

Entretien et nettoyage

- Rincez les saletés avec de l'eau du robinet. Utilisez un jet d'eau doux, réparti uniformément sur toute la surface.
- Évitez les produits nettoyants acides ou abrasifs.
- Ne nettoyez pas le produit avec des chiffons ou des brosses.

ES Material: Acero corten

El acero Corten-A es una aleación de hierro con cobre, fósforo, silicio, níquel y cromo. Los productos de acero Corten se entregan sin oxidar y en color gris natural. Una vez colocados en el exterior, el proceso de oxidación comienza en el transcurso de unas semanas o meses. Esto confiere al acero su característico color naranja/marrón. La capa de óxido ralentiza la oxidación adicional y protege el material subyacente. El proceso completo de oxidación dura entre 1 y 2 años, dependiendo de las condiciones meteorológicas. Este proceso puede acelerarse con nuestro acelerador de óxido.

Puntos de atención

- Desempaqueta el producto inmediatamente después de la entrega para evitar que la humedad quede atrapada entre el embalaje y el producto. Esto puede provocar manchas (de óxido) no deseadas.
- Ten en cuenta que el producto puede liberar partículas de óxido durante el proceso de oxidación.
- No recomendamos colocar productos de acero Corten a menos de 5 km de la costa.
- No utilices acero Corten en estanques: las partículas de óxido pueden afectar la calidad del agua.
- Cuando utilices aceleradores de óxido o productos de limpieza, usa guantes y gafas de seguridad, y trabaja en un espacio bien ventilado.

Mantenimiento y limpieza

- Aclara la suciedad con agua limpia del grifo. Utiliza un chorro de agua suave, distribuido uniformemente sobre toda la superficie.
- Evita los productos de limpieza ácidos o abrasivos.
- No limpies el producto con paños o cepillos.

IT Materiale: Acciaio corten

L'acciaio Corten-A è una lega di ferro con rame, fosforo, silicio, nichel e cromo. I prodotti in acciaio Corten vengono consegnati non ossidati e in grigio naturale. Una volta collocato all'esterno, il processo di ossidazione inizia nel giro di poche settimane o mesi. Questo conferisce all'acciaio il suo caratteristico colore arancione/marrone. Lo strato di ruggine rallenta l'ulteriore ossidazione e protegge il materiale sottostante. Il processo completo dura da 1 a 2 anni, a seconda delle condizioni climatiche. Può essere accelerato usando il nostro acceleratore di ruggine.

Punti di attenzione

- Disimballa il prodotto subito dopo la consegna per evitare che l'umidità rimanga tra imballaggio e prodotto. Questo può causare macchie di ruggine indesiderate.
- Il prodotto può rilasciare particelle di ruggine durante il processo.
- Si sconsiglia di collocare prodotti in acciaio Corten entro 5 km dalla costa.
- Non utilizzare l'acciaio Corten negli stagni: le particelle di ruggine possono compromettere la qualità dell'acqua.
- Quando usi acceleratori di ruggine o detergenti, indossa guanti e occhiali di protezione e lavora in un ambiente ben ventilato.

Manutenzione e pulizia

- Sciacqua lo sporco con acqua corrente pulita. Usa un getto d'acqua delicato, distribuito uniformemente.
- Evita detergenti acidi o abrasivi.
- Non pulire il prodotto con panni o spazzole.

MATERIAL: POWDER-COATED STEEL



NL Materiaal: Gepoedercoat staal

Sendzimir-verzinkt staal is bewerkt met een poedercoating in de gewenste kleur. Poedercoating is een elektrostatisch proces waarbij poeder met een spuitpistool op het metaal wordt aangebracht. Tijdens het uitharden in de oven smelten de poederdeeltjes samen tot een duurzame en beschermende coating. Het biedt bescherming tegen roest, krassen en UV-straling. Hierdoor behoudt het product langdurig zijn kleur.

Aandachtspunten

- Pak het product direct na ontvangst uit om te voorkomen dat eventueel aanwezig vocht tussen de verpakking en het product blijft zitten. Dit vocht kan namelijk ongewenste vlekken veroorzaken.
- Gebruik bij kleine beschadigingen MySteel lakstiften om uitbreiding te voorkomen.
- We raden af om stalen producten met poedercoating binnen een straal van 5 km van de kustlijn te plaatsen.

Onderhoud en reiniging

- Spoel vuil af met schoon leidingwater. Doe dit met een zwakke waterstraal gelijkmatig over het hele product.
- Gebruik milde schoonmaakmiddelen gemengd met warm water.
- Gebruik een zachte doek of spons om het product schoon te maken.
- Vermijd reinigingsmiddelen die zuren of oplosmiddelen bevatten. Die kunnen de coating aantasten of de kleur laten vervagen.

EN Material: Powder coated steel

Sendzimir galvanized steel is treated with a powder coating in the desired color. Powder coating is an electrostatic process in which powder is applied to the metal with a spray gun. During oven curing, the powder particles fuse together to form a durable and protective coating. It provides protection against rust, scratches and UV radiation. As a result, the product retains its color for a long time.

Points of attention

- Unpack the product immediately upon receipt to prevent any moisture from remaining between the packaging and the product. This moisture can cause unwanted stains.
- For minor damage, use MySteel paint pens to prevent expansion.
- We do not recommend placing powder-coated steel products within 5 km of the shoreline.

Maintenance and cleaning

- Rinse off dirt with clean tap water. Do this with a weak jet of water evenly over the entire product.
- Use mild detergents mixed with warm water.
- Use a soft cloth or sponge to clean the product.
- Avoid cleaning agents that contain acids or solvents. These may damage the coating or cause the color to fade.

DE Material: Pulverbeschichteter Stahl

Sendzimir-verzinkter Stahl wird in der gewünschten Farbe pulverbeschichtet. Die Pulverbeschichtung ist ein elektrostatisches Verfahren, bei dem das Pulver mit einer Spritzpistole auf das Metall aufgetragen wird. Während der Aushärtung im Ofen verschmelzen die Pulverpartikel miteinander und bilden eine dauerhafte und schützende Schicht. Sie bietet Schutz vor Rost, Kratzern und UV-Strahlung. Dadurch behält das Produkt seine Farbe für lange Zeit.

Zu beachtende Punkte

- Packen Sie das Produkt sofort nach Erhalt aus, um zu verhindern, dass Feuchtigkeit zwischen die Verpackung und das Produkt gelangt. Diese Feuchtigkeit kann zu unerwünschten Flecken führen.
- Verwenden Sie bei kleineren Beschädigungen MySteel-Farbstifte, um eine Ausdehnung zu verhindern.
- Wir raten davon ab, pulverbeschichtete Stahlprodukte in einem Umkreis von 5 km, um die Küste aufzustellen.

Wartung und Reinigung

- Spülen Sie den Schmutz mit sauberem Leitungswasser ab. Verwenden Sie dazu einen schwachen Wasserstrahl, der gleichmäßig über das gesamte Produkt verteilt wird.
- Verwenden Sie milde Reinigungsmittel in Verbindung mit warmem Wasser.
- Verwenden Sie zur Reinigung des Produkts ein weiches Tuch oder einen Schwamm.
- Vermeiden Sie Reinigungsmittel, die Säuren oder Lösungsmittel enthalten. Diese können die Beschichtung beschädigen oder die Farbe verblassen lassen.

FR Matériau: Acier thermolaqué

L'acier galvanisé Sendzimir est recouvert d'un revêtement en poudre dans la couleur souhaitée. Le revêtement par poudre est un processus électrostatique au cours duquel de la poudre est appliquée sur le métal à l'aide d'un pistolet pulvérisateur. Pendant le séchage au four, les particules de poudre fusionnent pour former un revêtement durable et protecteur. Ce revêtement offre une protection contre la rouille, les rayures et les rayons UV. Le produit conserve ainsi sa couleur pendant longtemps.

Points d'attention

- Déballez le produit immédiatement après réception afin d'éviter que de l'humidité ne se glisse entre l'emballage et le produit. Cette humidité peut provoquer des taches indésirables.
- En cas de dommages mineurs, utilisez les stylos à peinture MySteel pour éviter l'expansion.
- Il est déconseillé de placer des produits en acier thermolaqué à moins de 5 km du littoral.

Entretien et nettoyage

- Rincez les salissures à l'eau du robinet. Procédez à un jet d'eau faible et uniforme sur l'ensemble du produit.
- Utilisez des détergents doux mélangés à de l'eau chaude.
- Utilisez un chiffon doux ou une éponge pour nettoyer le produit.
- Évitez les produits de nettoyage contenant des acides ou des solvants. Ceux-ci peuvent endommager le revêtement ou faire pâlir la couleur.

ES Material: Acero con recubrimiento de polvo

El acero galvanizado Sendzimir se recubre con polvo en el color deseado. El recubrimiento en polvo es un proceso electrostático en el que se aplica polvo al metal con una pistola pulverizadora. Durante el curado en horno, las partículas de polvo se fusionan para formar un revestimiento duradero y protector. Proporciona protección contra el óxido, los arañazos y la radiación UV. Como resultado, el producto conserva su color durante mucho tiempo.

Puntos de atención

- Desembale el producto inmediatamente después de recibirlo para evitar que se introduzca humedad entre el embalaje y el producto. Esta humedad puede provocar manchas no deseadas.

- En caso de daños menores, utilice rotuladores de pintura MySteel para evitar la dilatación.
- No recomendamos colocar productos de acero con recubrimiento en polvo a menos de 5 km de la costa.

Mantenimiento y limpieza

- Aclare la suciedad con agua limpia del grifo. Hágalo con un chorro de agua débil de forma uniforme sobre todo el producto.
- Utilice detergentes suaves mezclados con agua tibia.
- Utilice un paño suave o una esponja para limpiar el producto.
- Evite los productos de limpieza que contengan ácidos o disolventes. Podrían dañar el revestimiento o hacer que el color pierda intensidad.

IT Materiale: Acciaio verniciato a polvere

L'acciaio zincato Sendzimir viene verniciato a polvere nel colore desiderato. La verniciatura a polvere è un processo elettrostatico in cui la polvere viene applicata al metallo con una pistola a spruzzo. Durante l'indurimento in forno, le particelle di polvere si fondono insieme per formare un rivestimento durevole e protettivo. Il rivestimento protegge dalla ruggine, dai graffi e dai raggi UV. Di conseguenza, il prodotto mantiene a lungo il suo colore.

Punti di attenzione

- Disimballare il prodotto subito dopo averlo ricevuto per evitare che l'umidità si depositi tra l'imballaggio e il prodotto. L'umidità può causare macchie indesiderate.
- In caso di danni minori, utilizzare i pennarelli MySteel per evitare l'espansione.
- Si consiglia di non collocare i prodotti in acciaio verniciato a polvere entro 5 km dalla costa.

Manutenzione e pulizia

- Risciacquare lo sporco con acqua di rubinetto pulita. Eseguire un getto d'acqua debole e uniforme su tutto il prodotto.
- Utilizzare detergenti delicati mescolati con acqua calda.
- Utilizzare un panno o una spugna morbida per pulire il prodotto.
- Evitare detergenti che contengono acidi o solventi. Questi possono danneggiare il rivestimento o far sbiadire il colore.

Accessories



Rust Accelerator



Cleaner



INTENDED USAGE

NL Bedoeld gebruik

De panelen kunnen worden gebruikt als afbakening of als sierelement in tuinen en andere buitenruimten. Het paneel is bestand tegen regen, zon en vorst en heeft dankzij een duurzame constructie een lange levensduur.

EN Intended use

The panels can be used as demarcation or as an ornamental element in gardens and other outdoor areas. The panel is resistant to rain, sun and frost and has a long service life thanks to its durable construction.

DE Verwendungszweck

Die Platten können als Abgrenzungs- oder Dekorationselemente in Gärten und anderen Außenbereichen verwendet werden. Die Platte ist regen-, sonnen- und frostbeständig und hat dank ihrer robusten Konstruktion eine lange Lebensdauer.

FR Usage prévu

Les panneaux peuvent être utilisés comme éléments de délimitation ou de décoration dans les jardins et autres espaces extérieurs. Le panneau est résistant à la pluie, au soleil et au gel et a une longue durée de vie grâce à sa construction durable.

ES Uso previsto

Los paneles pueden utilizarse como elementos de demarcación o decorativos en jardines y otras zonas exteriores. El panel es resistente a la lluvia, el sol y las heladas y tiene una larga vida útil gracias a su construcción duradera.

IT Uso previsto

I pannelli possono essere utilizzati come elementi di demarcazione o decorativi in giardini e altre aree esterne. Il pannello è resistente alla pioggia, al sole e al gelo e ha una lunga durata grazie alla sua struttura durevole.

SAFETY PRECAUTIONS AND WARNINGS

NL Veiligheidsvoorzorgsmaatregelen en Waarschuwingen

- Draag werkhandschoenen bij het hanteren van de panelen.
- Draag werkschoenen met stalen neus om je voeten te beschermen.
- Zorg voor een stabiele fundering om instabiliteit of omvallen te voorkomen.
- Controleer regelmatig de bevestigingen om te zorgen dat het paneel stevig blijft staan, vooral na extreme weersomstandigheden.
- Controleer op scherpe randen of uitstekende delen die door slijtage of weersinvloeden kunnen ontstaan en werk die indien nodig bij.

EN Safety Precautions and Warnings

- Wear work gloves when handling the panels.
- Wear steel-toed work boots to protect your feet.
- Provide a stable foundation to prevent instability or tipping over.
- Check the fasteners regularly to ensure the panel remains firm, especially after extreme weather conditions.
- Check for any sharp edges or protrusions that may be caused by wear or weather and touch them up if necessary.

DE Sicherheitsvorkehrungen und Warnhinweise

- Tragen Sie bei der Handhabung der Platten Arbeitshandschuhe.
- Tragen Sie Arbeitsschuhe mit Stahlkappen, um Ihre Füße zu schützen.
- Sorgen Sie für einen stabilen Untergrund, um Instabilität oder Umkippen zu vermeiden.
- Überprüfen Sie die Befestigungen regelmäßig, um sicherzustellen, dass die Platte fest bleibt, insbesondere nach extremen Wetterbedingungen.
- Prüfen Sie auf scharfe Kanten oder hervorstehende Teile, die durch Abnutzung oder Witterungseinflüsse verursacht werden können, und bessern Sie diese gegebenenfalls aus.

FR Précautions de sécurité et avertissements

- Porter des gants de travail pour manipuler les panneaux.
- Portez des chaussures de travail à embout d'acier pour protéger vos pieds.
- Prévoir une fondation stable pour éviter l'instabilité ou le basculement.
- Vérifiez régulièrement les fixations pour vous assurer que le panneau reste ferme, en particulier après des conditions météorologiques extrêmes.

- Vérifiez qu'il n'y a pas d'arêtes vives ou de saillies dues à l'usure ou aux conditions météorologiques, et retouchez-les si nécessaire.

ES Precauciones de seguridad y advertencias

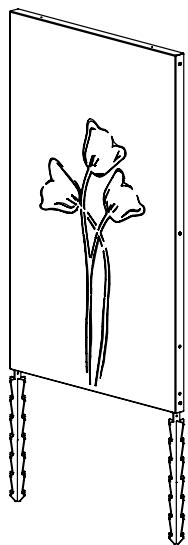
- Utilice guantes de trabajo para manipular los paneles.
- Utilice calzado de trabajo con puntera de acero para proteger los pies.
- Prevea una base estable para evitar la inestabilidad o el vuelco.
- Compruebe regularmente las fijaciones para asegurarse de que el panel se mantiene firme, especialmente después de condiciones meteorológicas extremas.
- Compruebe si hay bordes afilados o protuberancias que puedan deberse al desgaste o a las condiciones meteorológicas y retoque si es necesario.

IT Precauzioni e avvertenze di sicurezza

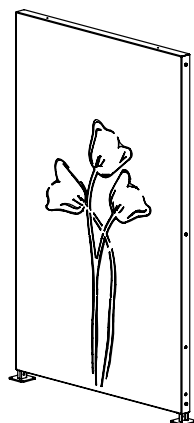
- Indossare guanti da lavoro quando si maneggiano i pannelli.
- Indossare scarpe da lavoro con punta in acciaio per proteggere i piedi.
- Predisporre una base stabile per evitare instabilità o ribaltamenti.
- Controllare regolarmente i fissaggi per garantire la tenuta del pannello, soprattutto in caso di condizioni atmosferiche estreme.
- Controllare che non vi siano spigoli vivi o sporgenze causati dall'usura o dalle condizioni atmosferiche e, se necessario, ritoccarli.

INSTALLATION GUIDE: PANELS 1/4

SINGLE PANEL
Page 2/4

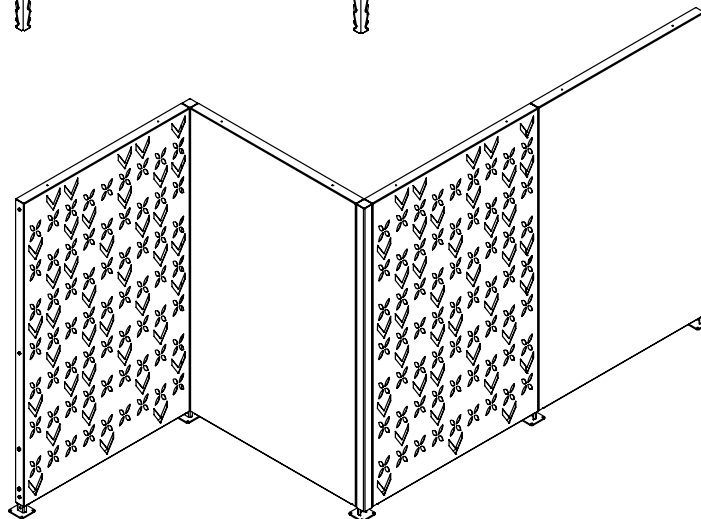
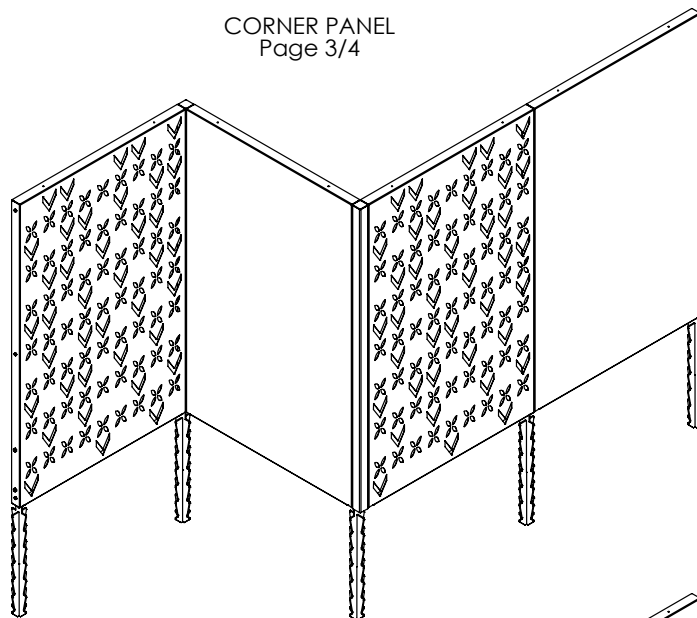


SUPPORT PIN

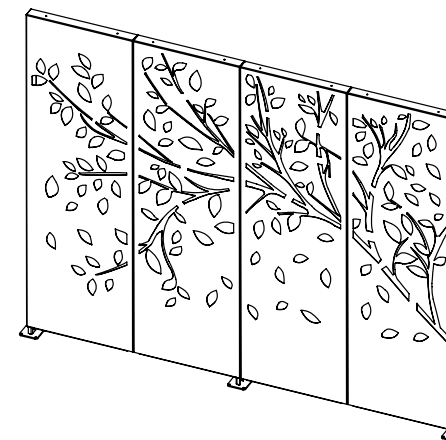
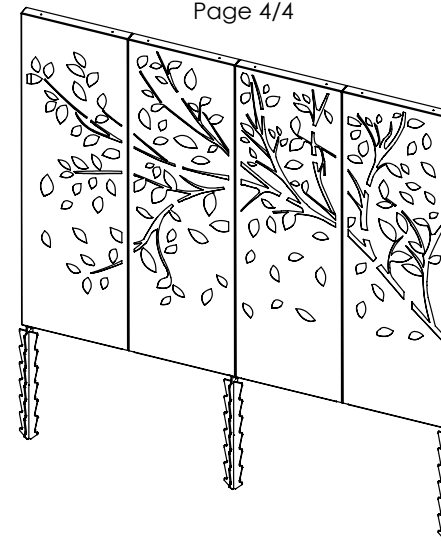


FLAT BASE

CORNER PANEL
Page 3/4



CONTINUOUS PANEL
Page 4/4



STEEL PANEL

Installation Guide

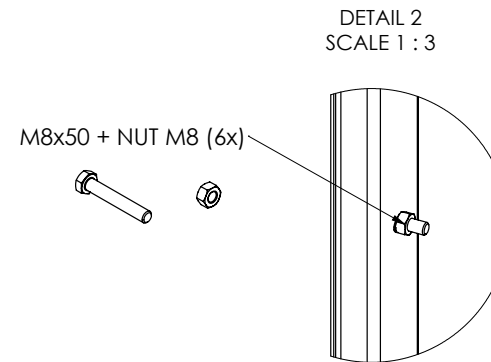
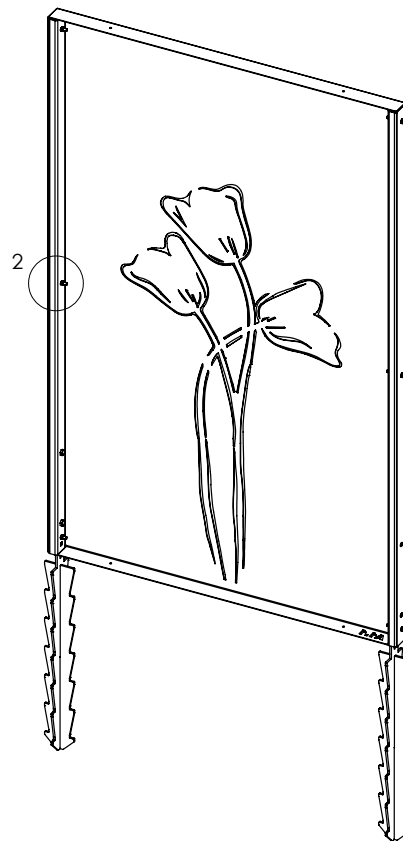
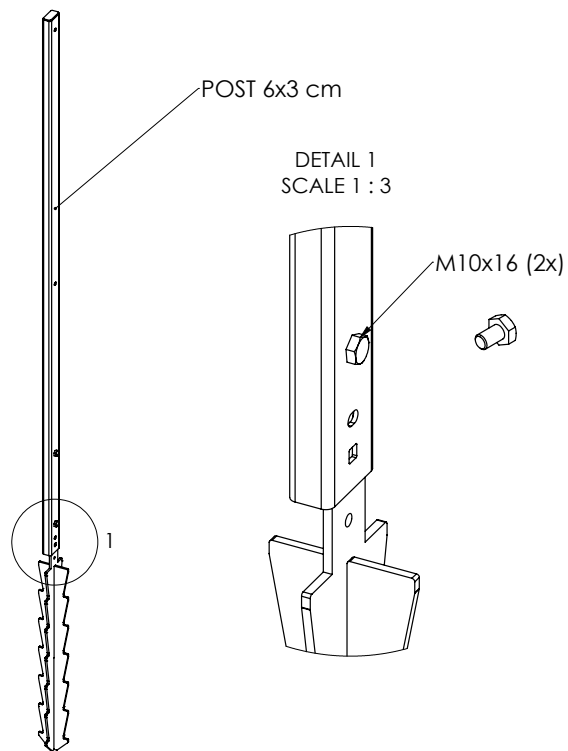
Dimensions: mm

Date: 26-5-2025

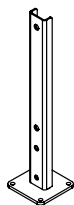
Page: 1 / 4

www.mysteel.eu

INSTALLATION GUIDE: PANELS 2/4



OR



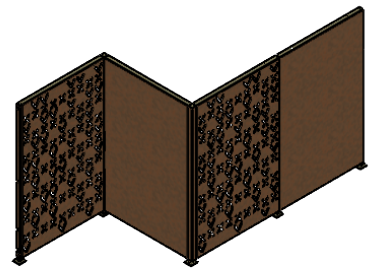
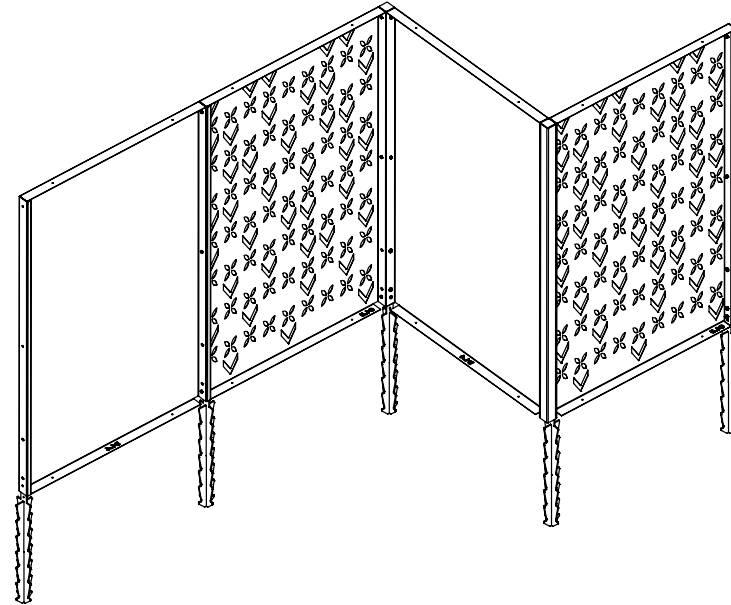
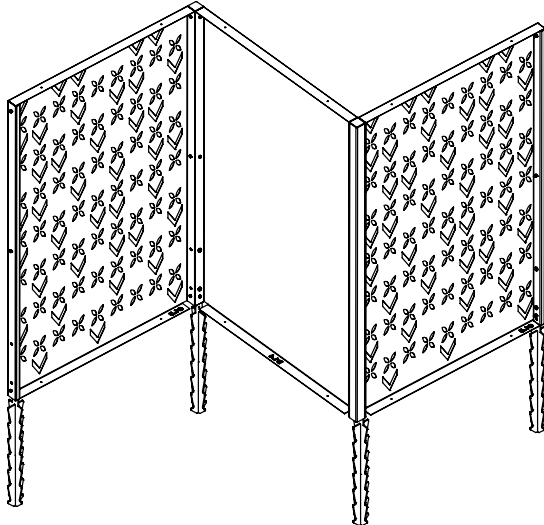
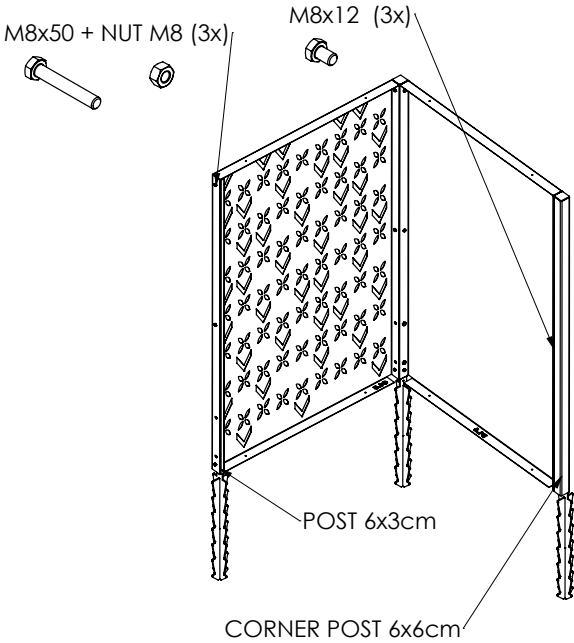
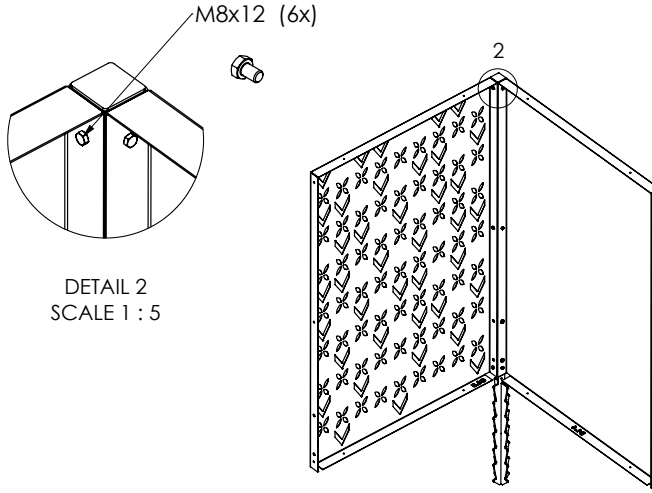
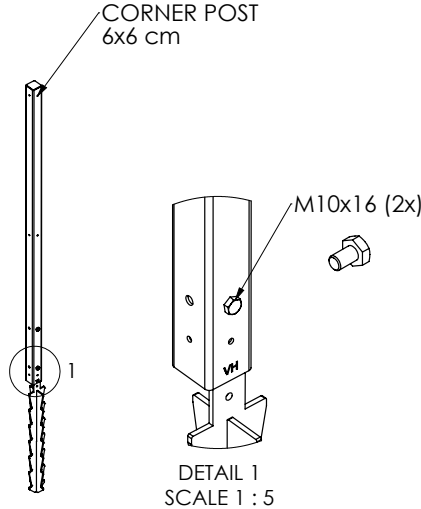
STEEL PANEL: SINGLE PANEL CONFIGURATION

Installation Guide Dimensions: mm

Date: 26-5-2025 Page: 2 / 4

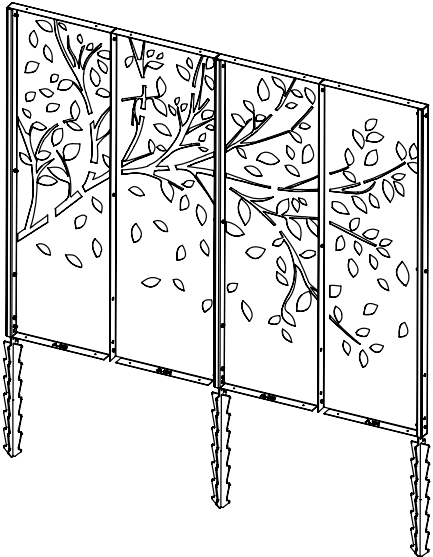
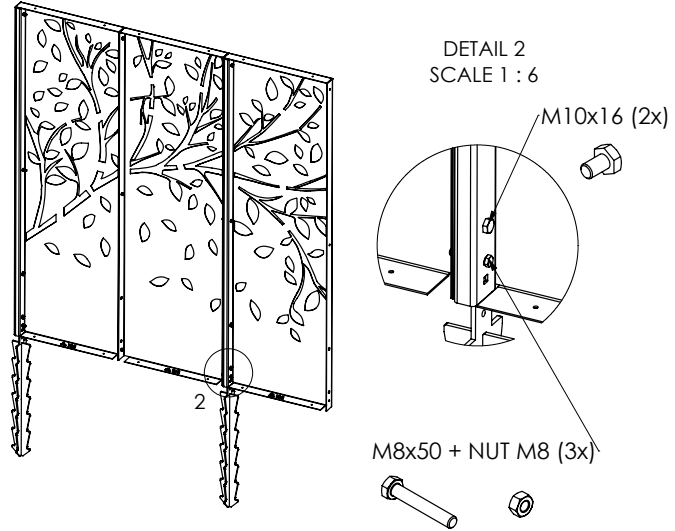
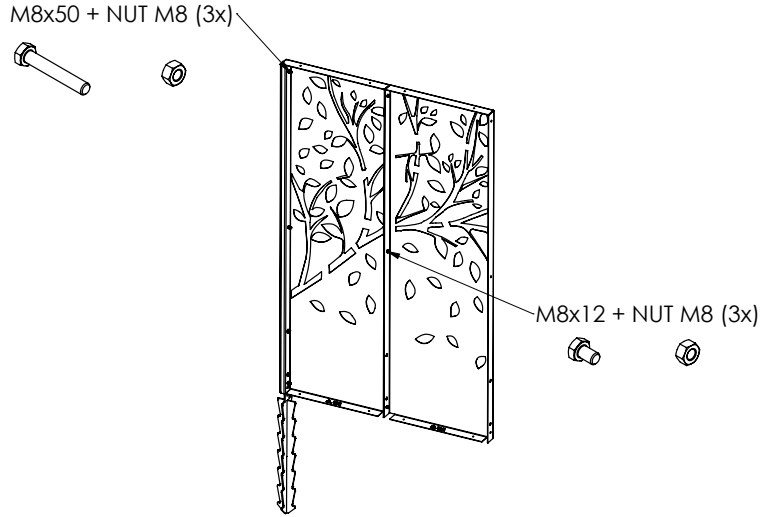
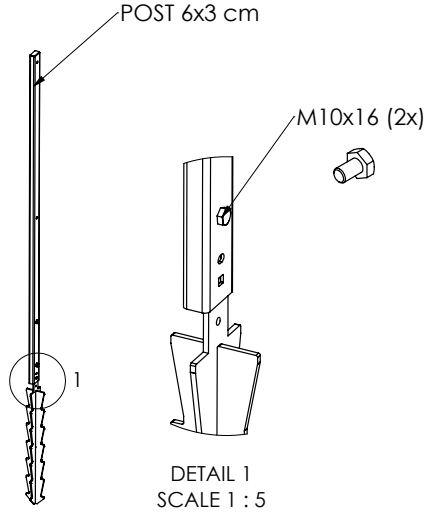
www.mysteel.eu

INSTALLATION GUIDE: PANELS 3/4



STEEL PANEL: CORNER CONFIGURATION	
Installation Guide	Dimensions: mm
Date: 26-5-2025	Page: 3 / 4
www.mysteel.eu	

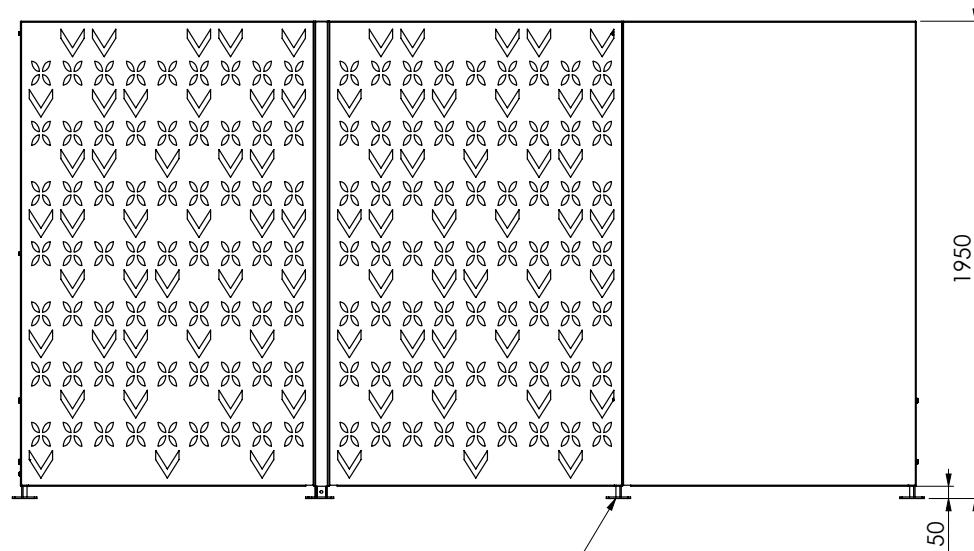
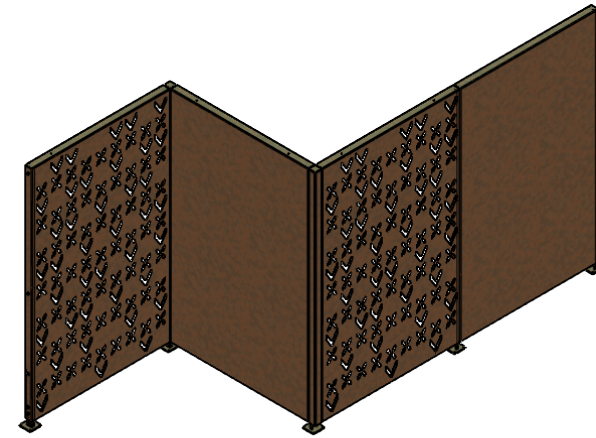
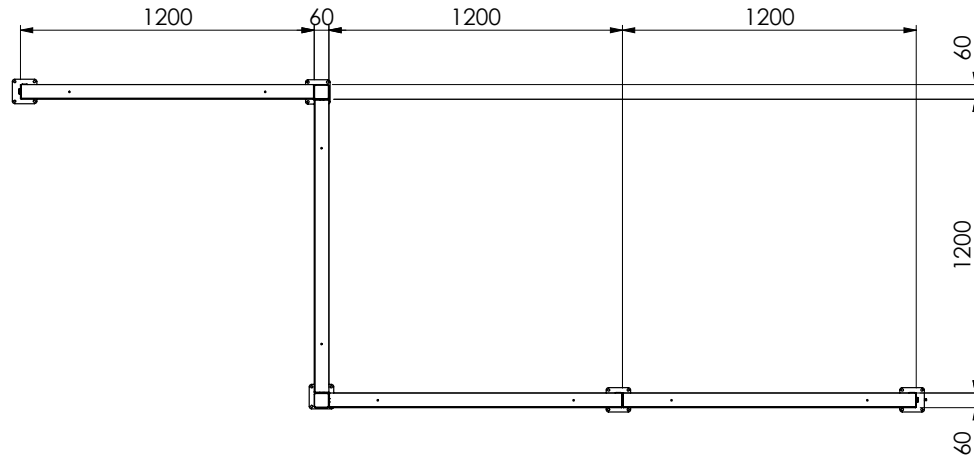
INSTALLATION GUIDE: PANELS 4/4





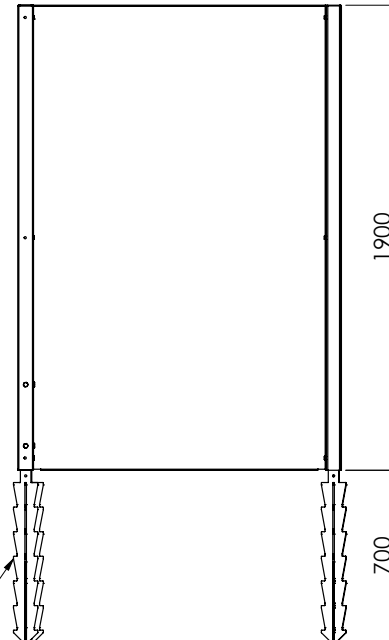
STEEL PANEL: CONTINUOUS CONFIGURATION	
Installation Guide	Dimensions: mm
Date: 26-5-2025	Page: 4 / 4
www.mysteel.eu	

TECHNICAL DRAWING: PANELS (MULTIPLE PANELS)



Post with flat base

Post with support pin



STEEL PANEL

Technical drawing Dimensions: mm

Date: 26-5-2025 Page: 1 / 1

www.mysteel.eu

MYSTEEL MANUAL EDITION 052025

This manual has been compiled with the utmost care. Any printing errors, changes or imperfections are reserved.

General conditions



Service



ENERGIEWEG 35
5422 VM GEMERT
THE NETHERLANDS
INFO@MYSTEEL.NL
+31 492 745200
VAT: NL862095189B01